



# CMT-ENLOCK1

**Enlock joining system**  
**Sistema de juntas cola de milano**  
**Système d'assemblage à queue d'aronde**  
**Sistema di giunzione a coda di rondine**  
**Fräshilfe für Schwalbenschwanzverbindungen**

Instruction Manual	EN	p. 2
Manual de instrucciones	ES	p. 8
Manuel d'utilisation	FR	p. 14
Manuale di istruzioni	IT	p. 20
Gebrauchsanweisungen	DE	S. 26

This list of do's and don'ts is not exhaustive and is not a substitute for common sense and best practices.

Woodworking machines are dangerous; it is important to observe all safety instructions while operating this machine.

- Always wear ear and eye protection.
- Always unplug the routing machine from the power source before making adjustments.
- Always use a licensed electrician for any installation or electrical repair work.
- Do not wear loose clothing, jewellery or other loose ornamentation.
- Long hair should be protected by netting or other means to prevent ingress into the machines working parts.
- Keep all safety guards in place and well maintained.
- Ensure all adjusting keys, spanners and tools are removed before machine is switched on.
- Keep children and unauthorised persons away from machine even when not in use.
- Do not use machine for any other purpose than that for which it was designed.
- Do not use excessive force, or exceed capacity of machine by attempting to take too large a cut.
- At no time should machine be unattended whilst in operation.
- Do not put hands inside machine whilst it is running.
- Wood dust is a health hazard; ensure correct dust extraction is used
- Cutter blades should be kept sharp at all times. Blunt blades are a major cause of accidents and machine failure. Damage to the machine caused by blunt blades is not covered by warranty.
- This machine should be used in an area with good lighting and ventilation.
- Keep the floor and adjacent areas around the machine dry and clean.
- Always maintain a balanced stance when operating this machine.
- Do not operate this machine whilst on medication or under the influence of alcohol or drugs.

**ENLOCK JOINING SYSTEM CMT-ENLOCK1**

Refer to figure 1:

- |                                       |                                       |
|---------------------------------------|---------------------------------------|
| <b>1</b> Top plate (1 pc.)            | <b>9</b> Cam (2 pcs.)                 |
| <b>2</b> End stops (2 pcs.)           | <b>10</b> Clamp screws (2 pcs.)       |
| <b>2a</b> Slide block (2 pcs.)        | <b>11</b> Cam screws (2 pcs.)         |
| <b>2b</b> End stop knob (2 pcs.)      | <b>12</b> Clamping rail (1 pc.)       |
| <b>3</b> Front plate (1 pc.)          | <b>13</b> Spring (2 pcs.)             |
| <b>4</b> Clamp extension arm (1 pc.)  | <b>14</b> Mitre plate (1 pc.)         |
| <b>5</b> Mitre plate screw (1 pc.)    | <b>15</b> Support foot (2 pcs.)       |
| <b>6</b> Cam clamp end block (2 pcs.) | <b>16</b> Support foot screw (4 pcs.) |
| <b>7</b> Cam clamp bar (1 pc.)        | <b>17</b> Top plate screw (4 pcs.)    |
| <b>8</b> Cam clamp handle (1 pc.)     |                                       |

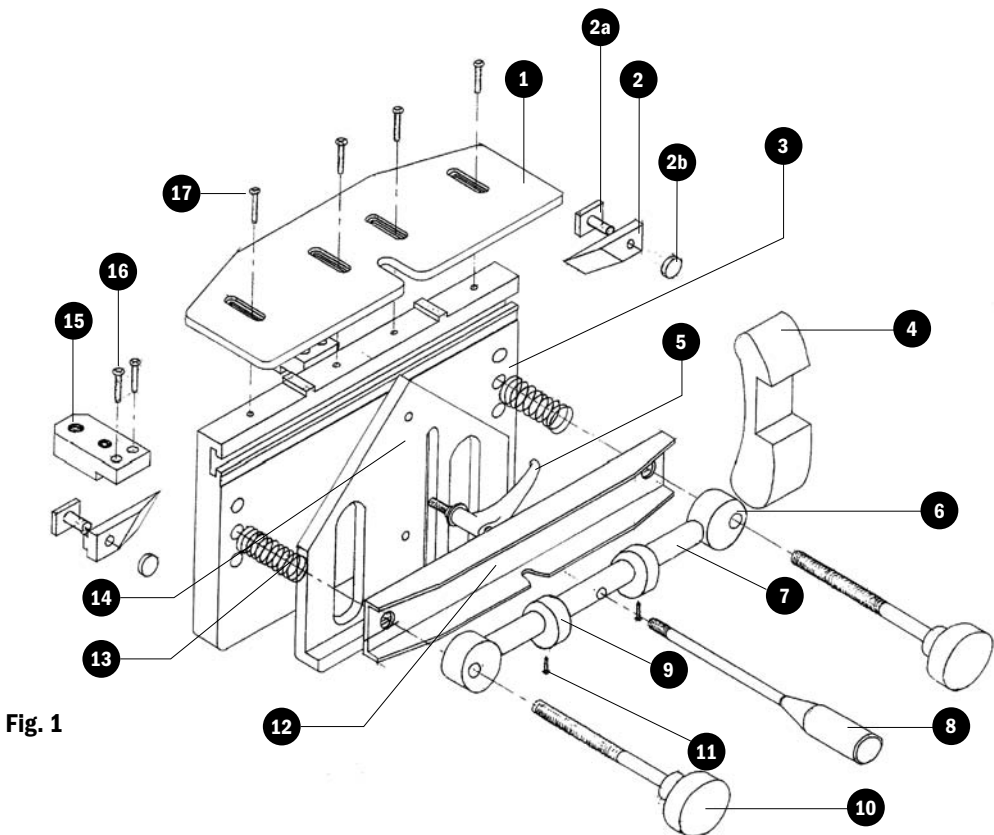


Fig. 1

The **CMT-ENLOCK1** is designed for the machining of a single dovetail slot in timber required for the use of enlock keys **CMT-ENLOCK10** and **CMT-ENLOCK15**.

<b>Dovetail router bits:</b>	for keys <b>CMT-ENLOCK10</b>
	D=9.5 l=9.5 $\sphericalangle$ 14° router bit CMT 718.098.11B - 818.098.11B
	for keys <b>CMT-ENLOCK15</b>
	D=12.7 l=12.7 $\sphericalangle$ 14° router bit CMT 718.127.11B - 818.128.11B
<b>Guide bearing:</b>	12.7mm
<b>Timber thickness range:</b>	min 25mm, max 45mm with <b>CMT-ENLOCK1</b>
	min 14mm, max 20mm with <b>CMT-ENLOCK10</b>
	min 19mm, max 35mm with <b>CMT-ENLOCK15</b>
<b>Timber width range:</b>	30mm to 75mm

### SECURING THE SYSTEM TO A WORKBENCH

The **CMT-ENLOCK1** is designed to be screwed to the workbench through holes in the support feet (**Fig. 1, pos. 15**). Ensure that the unit is stable and securely fixed in place before use.

### DEPTH OF CUT

Ideally, the key groove should be cut to a depth of 13mm for **CMT-ENLOCK15** key and 8.3mm for **CMT-ENLOCK10** keys (**Fig. 2**). This might vary slightly depending on timber type and may require some experimentation.

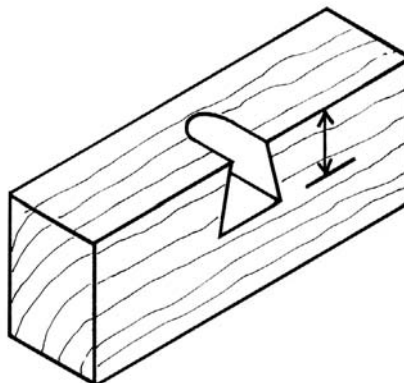
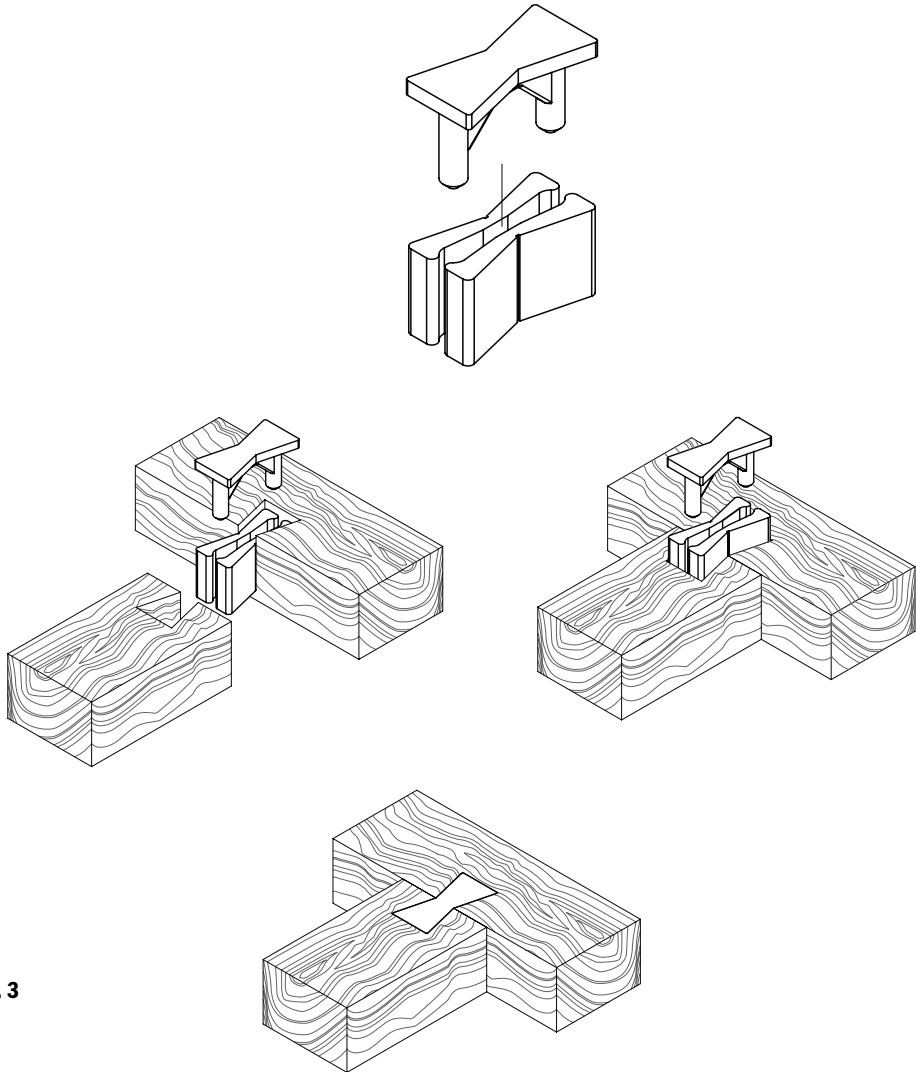


Fig. 2

When expansion pins attached to the cap are forced into the key (use a wooden mallet, not metal), the 'wings' on the key expand, cramping the joint together (**Fig. 3**).

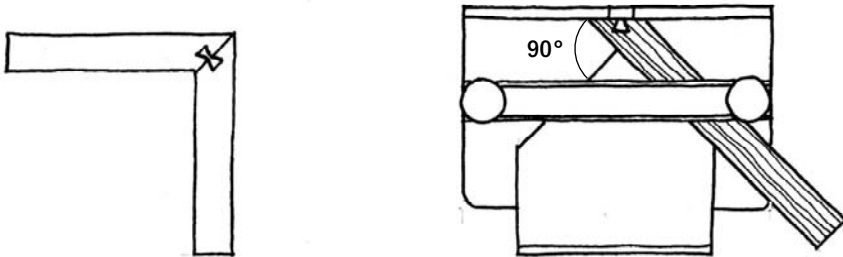


**Fig. 3**

**(a) Mitre joint**

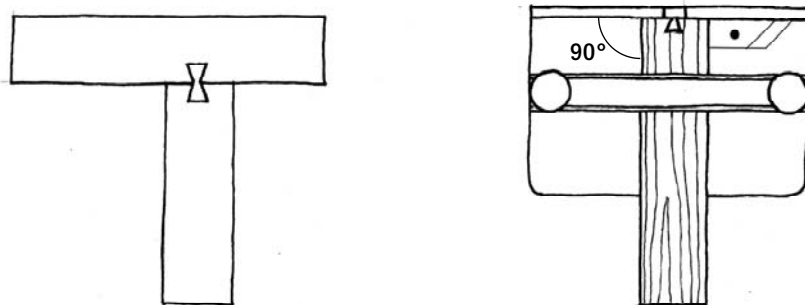
The mitre plate is moved back and forward to centrally position the dovetail cut according to the width of the timber. The bar clamp is then used to secure the component in place before machining.

The top plate is adjusted by loosening screws (**Fig. 1, pos. 17**). This adjustment is to allow for different timber thicknesses. The slot in the timber components should be cut to a depth that allows the key cap to finish flush with the surface of the timber.



**(b) T joint**

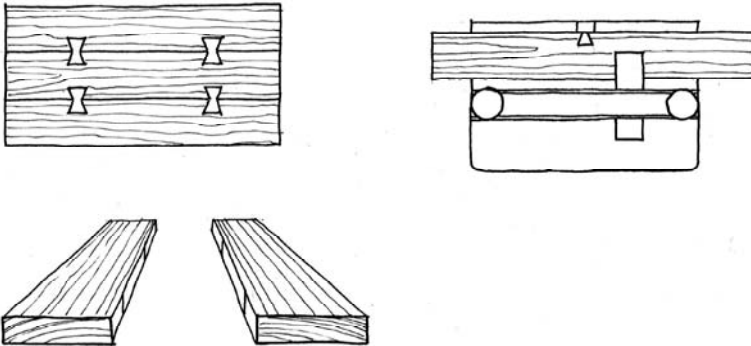
The mitre plate is removed to allow for timber to be held in place using the bar clamp. Be sure that the end of the timber component is pushed up square under the top plate. The end stop can be set for multiple components.



**(c) Widening joint**

When cutting key slots for widening joints, mark the position of the cut on both members. This mark can then be lined up with the centre line on the enlock joining system **CMT-ENLOCK1**.

Once again, the mitre plate is removed and the clamp extension arm is clipped under the clamp rail. Final adjustment is achieved through the clamp screws.



La siguiente lista de cosas que “se deben” y “no se deben” hacer es incompleta y no sustituye al juicio personal ni al buen comportamiento durante el trabajo.

Las máquinas para el trabajo de la madera son peligrosas y por lo tanto durante el uso de las mismas es extremadamente importante respetar todas las operaciones de seguridad.

- Lleve siempre protecciones para los oídos y para los ojos.
- Desconecte siempre la electrofresa de la toma de corriente antes de llevar a cabo posibles ajustes.
- Para los trabajos de instalación y reparación eléctrica, diríjase siempre a un electricista calificado.
- No lleve prendas anchas, joyas ni otros accesorios holgados.
- Si tiene el cabello largo recójalo con una red o cualquier otro accesorio que impida que pueda quedar atrapado en las partes en movimiento de las máquinas.
- Mantenga los cárteres de seguridad en su lugar y realice las operaciones de mantenimiento necesarias.
- Antes del encendido, asegúrese de que todas las llaves de ajuste, las llaves y las herramientas hayan sido extraídas de la máquina.
- Evite que niños o personas no autorizadas se acerquen a la máquina, aunque ésta no esté siendo utilizada.
- No utilice la máquina para fines distintos a aquellos para los cuales ha sido proyectada.
- No ejerza una fuerza excesiva ni supere la capacidad de la máquina para intentar realizar un corte demasiado grande.
- La máquina no debe dejarse nunca sin vigilancia mientras esté en funcionamiento.
- No introduzca las manos dentro de la máquina durante el funcionamiento.
- El polvo de madera representa un riesgo para la salud, asegúrese de que utiliza un sistema de aspiración del polvo.
- Las cuchillas deben mantenerse siempre bien afiladas. Las cuchillas no afiladas son una de las principales causas de accidentes y de rotura de la máquina. Los daños causados a la máquina provocados por cuchillas no afiladas no están cubiertos por garantía.
- La máquina debe utilizarse en un local con buena iluminación y ventilación.
- Mantenga limpio y seco el suelo y la zona que rodea a la máquina.
- Mantenga siempre una posición de buen equilibrio durante el uso de la máquina.
- No utilice la máquina si está tomando medicamentos o si se encuentra bajo los efectos del alcohol o de las drogas.



**SISTEMA DE JUNTA A COLA DE MILANO CMT-ENLOCK1**

Haga referencia a la figura 1:

- |  |  |
|--|--|
| <b>1</b> Placa superior (1 u.)                 | <b>9</b> Leva (2 u.)                           |
| <b>2</b> Final de carrera (2 u.)               | <b>10</b> Tornillos de la morsa (2 u.)         |
| <b>2a</b> Bloque deslizamiento (2 u.)          | <b>11</b> Tornillos de las levas (2 u.)        |
| <b>2b</b> Tope de final de carrera (2 u.)      | <b>12</b> Rail de apretado (1 u.)              |
| <b>3</b> Placa frontal (1 u.)                  | <b>13</b> Muelle (2 u.)                        |
| <b>4</b> Brazo de extensión de la morsa (1 u.) | <b>14</b> Placa de ángulo recto (1 u.)         |
| <b>5</b> Volante de ángulo recto (1 u.)        | <b>15</b> Pie de soporte (2 u.)                |
| <b>6</b> Bloqueo final morsa de levas (2 u.)   | <b>16</b> Tornillo del pie de soporte (4 u.)   |
| <b>7</b> Barra morsa de levas (1 u.)           | <b>17</b> Tornillo de la placa superior (4 u.) |
| <b>8</b> Asa morsa de levas (1 u.)             |  |

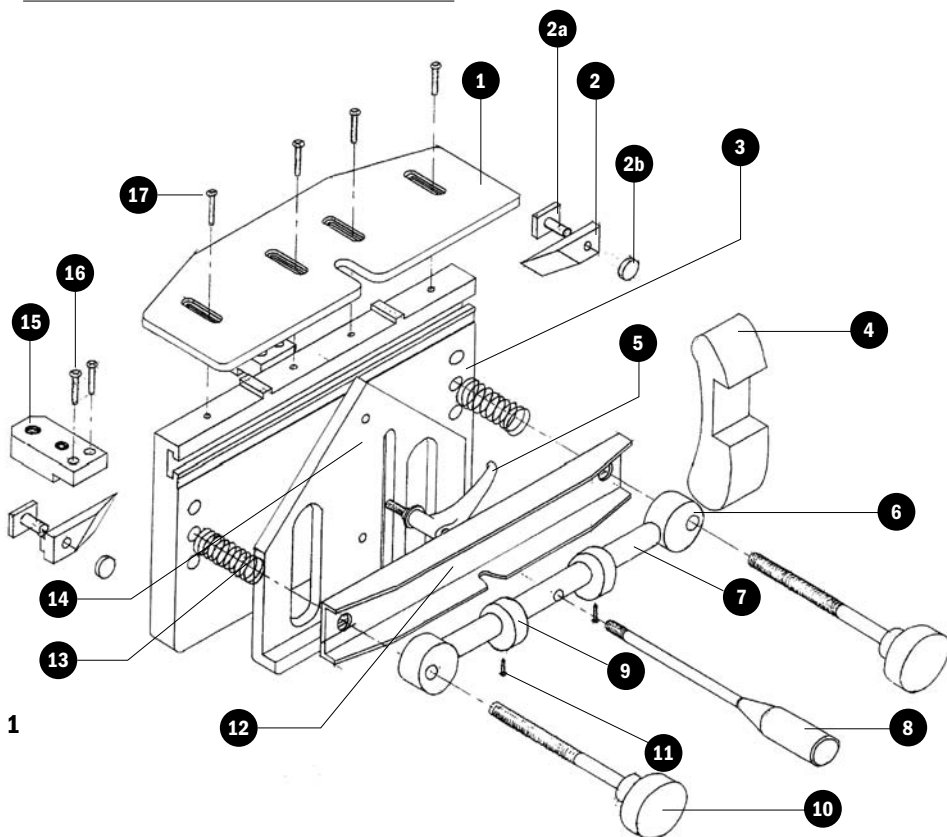


Fig. 1

El sistema de junta **CMT-ENLOCK1** ha sido proyectado para crear ranurados simples a cola de milano necesarios para el uso de los tacos **CMT-ENLOCK10** y **CMT-ENLOCK15**.

<b>Fresas para junta a cola de milano:</b>	taco <b>CMT-ENLOCK10</b>
	D=9.5 l=9.5 $\sphericalangle$ 14°
	fresa CMT 718.098.11B - 818.098.11B
	taco <b>CMT-ENLOCK15</b>
	D=12.7 l=12.7 $\sphericalangle$ 14°
	fresa CMT 718.127.11B - 818.128.11B
<b>Cojinete:</b>	12.7mm
<b>Grosor de la pieza:</b>	min 25mm, max 45mm con <b>CMT-ENLOCK1</b>
	min 14mm, max 20mm con taco <b>CMT-ENLOCK10</b>
	min 19mm, max 35mm con taco <b>CMT-ENLOCK15</b>
<b>Anchura de la pieza:</b>	30mm to 75mm

## FIJACIÓN DEL SISTEMA DE UNIÓN A LA MESA DE TRABAJO

El sistema de junta **CMT-ENLOCK1** ha sido proyectado para enroscarlo a la mesa de trabajo a través de los orificios ubicados en el pie de soporte (**Fig. 1, pos. 15**). Antes del uso, asegúrese de que la unidad es estable y de que está fijada firmemente en su lugar.

## PROFUNDIDAD DE CORTE

Lo ideal sería realizar el ranurado a una profundidad de 13mm. para el taco **CMT-ENLOCK15** y a una profundidad de 8,3mm. para el taco **CMT-ENLOCK10** (**Fig. 2**). Sin embargo, estas medidas pueden variar ligeramente según el tipo de material utilizado. Puede ser necesario realizar algunas pruebas.

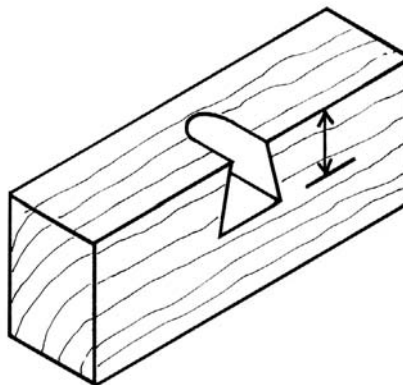
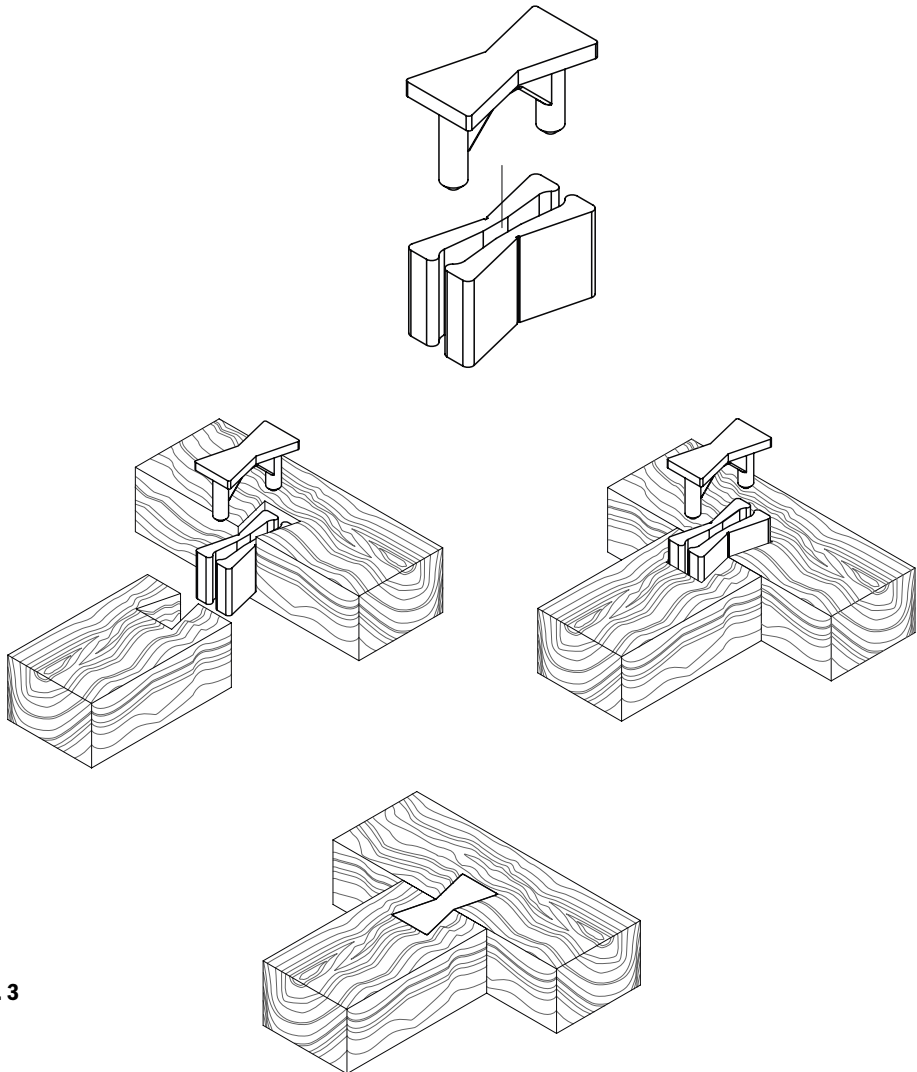


Fig. 2

Cuando los pernos de expansión de la pieza superior se introducen a la fuerza en el taco (utilizando un martillo de madera, no de metal), las 'aletas' del taco se expanden, bloqueando la junta (**Fig. 3**).

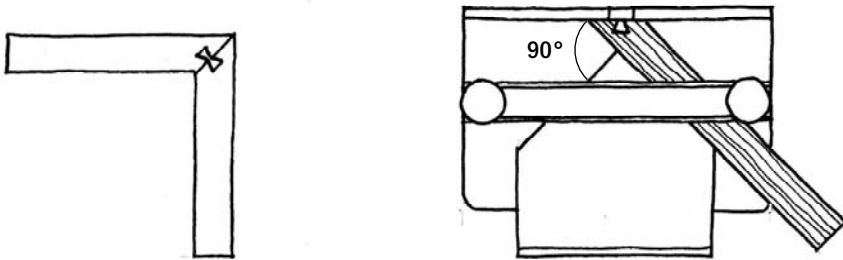


**Fig. 3**

**(a) Unión en ángulo recto**

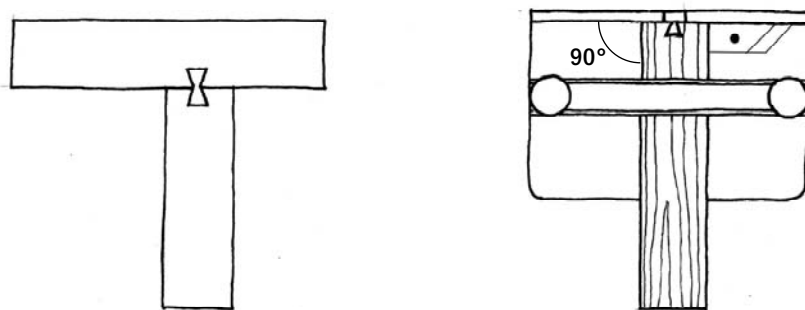
La placa de ángulo recto se desplaza hacia delante y hacia atrás para colocar centralmente el corte a cola de milano en función de la anchura de la pieza. A tal punto, se utiliza la morsa de la barra para fijar la pieza en posición antes del trabajo.

La placa superior se ajusta aflojando los tornillos (**Fig. 1, pos. 17**). Esta regulación sirve para permitir trabajar espesores distintos. El ranurado de la pieza debe realizarse a una profundidad tal que permita que el elemento superior, a introducir en el encaje, esté a nivel con la pieza una vez introducida.



**(b) Unión en T**

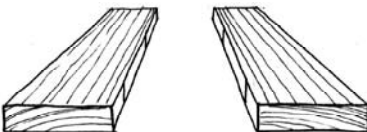
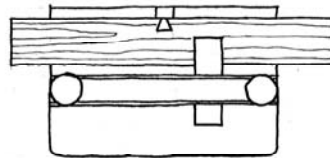
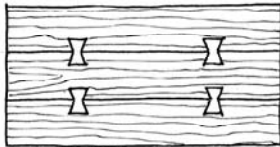
Se extrae la placa en ángulo recto para tener la pieza en posición, utilizando la morsa de la barra. Asegúrese de que la extremidad de la pieza sea empujada en ángulo recto por debajo de la placa superior. Se puede predisponer el final de carrera para un número múltiple de componentes.



**(c) Ensamblajes paralelos**

Cuando se realizan ranurados para uniones de ensanchado, marque la posición del corte en ambas piezas. Más adelante podrá alinear esta marca con línea central del sistema de unión **CMT-ENLOCK1**.

También en este caso se extrae la placa de ángulo recto y el brazo de extensión de la morsa se fija debajo del raíl de apretado. La regulación final se efectúa utilizando los tornillos de las morsas.



La liste des choses à faire et à ne pas faire énumérées ci-dessous n'est pas complète et son objet n'est pas de remplacer le bon sens et l'expérience des opérateurs.

Les machines fabriquées pour le travail du bois sont dangereuses. Il est donc extrêmement important de respecter toutes les opérations de sécurité pendant leur utilisation.

- Porter toujours les dispositifs de protection des oreilles et des yeux.
- Débrancher toujours l'outil électrique de la prise de courant avant de réaliser les réglages éventuellement nécessaires.
- Pour les opérations d'installation et de réparation électrique, s'adresser toujours à un électricien qualifié.
- Ne pas porter de vêtements larges, de bijoux ou d'autres accessoires pendants.
- Les cheveux longs doivent être protégés par un filet ou par un autre accessoire empêchant les cheveux d'être happés par les pièces mobiles des machines.
- Maintenir en place tous les carters de sécurité et exécuter les opérations d'entretien nécessaires.
- Avant de mettre la machine en marche, s'assurer que toutes les clés de réglage, les clés et les outils ont été ôtés de la machine.
- Faire en sorte que l'accès à la machine soit interdit aux enfants et aux personnes non autorisées, même lorsqu'elle n'est pas en marche.
- Ne pas utiliser la machine pour des buts autres que ceux pour lesquels elle a été conçue.
- Ne pas exercer de force excessive et ne pas dépasser la charge de la machine pour essayer de réaliser une coupe trop grande.
- La machine ne doit jamais fonctionner sans surveillance.
- Ne pas glisser les mains à l'intérieur de la machine pendant la marche.
- La sciure de bois constitue un risque pour la santé, s'assurer donc que l'on dispose d'un bon système d'aspiration de la sciure.
- Les lames des couteaux doivent être toujours bien affûtées. Les lames non affûtées sont l'une des principales causes d'accident et de rupture de la machine. Les dommages provoqués à la machine par les lames non affûtées ne sont pas couverts par la garantie.
- La machine doit être utilisée dans une pièce éclairée et aérée comme il se doit.
- Faire en sorte que le sol et la zone qui entourent la machine soient toujours bien propres et secs.
- Conserver toujours une position de bon équilibre pendant l'utilisation de la machine.
- Ne pas utiliser la machine lorsque l'on prend des médicaments ou que l'on est sous l'emprise de l'alcool ou des drogues.

**SYSTÈME D'ASSEMBLAGE À QUEUE D'ARONDE CMT-ENLOCK1**

Se référer à la figure 1:

- |   |   |
|---|---|
| <b>1</b> <u>Plaque supérieur (1 pièce)</u>              | <b>9</b> <u>Came (2 pièces)</u>                         |
| <b>2</b> <u>Fin de course (2 pièces)</u>                | <b>10</b> <u>Vis de l'étau (2 pièces)</u>               |
| <b>2a</b> <u>Bloc de coulissement (2 pièces)</u>        | <b>11</b> <u>Vis des cames (2 pièces)</u>               |
| <b>2b</b> <u>Poignée du fin de course (2 pièces)</u>    | <b>12</b> <u>Traverse de serrage (1 pièce)</u>          |
| <b>3</b> <u>Plaque frontale (1 pièce)</u>               | <b>13</b> <u>Ressort (2 pièces)</u>                     |
| <b>4</b> <u>Bras de rallonge de l'étau (1 pièce)</u>    | <b>14</b> <u>Plaque à angle droit (1 pièce)</u>         |
| <b>5</b> <u>Volant à angle droit (1 pièce)</u>          | <b>15</b> <u>Pied de support (2 pièces)</u>             |
| <b>6</b> <u>Bloc final de l'étau à cames (2 pièces)</u> | <b>16</b> <u>Vis du pied de support (4 pièces)</u>      |
| <b>7</b> <u>Barre de l'étau à cames (1 pièce)</u>       | <b>17</b> <u>Vis de la plaque supérieure (4 pièces)</u> |
| <b>8</b> <u>Manche de l'étau à cames (1 pièce)</u>      |   |

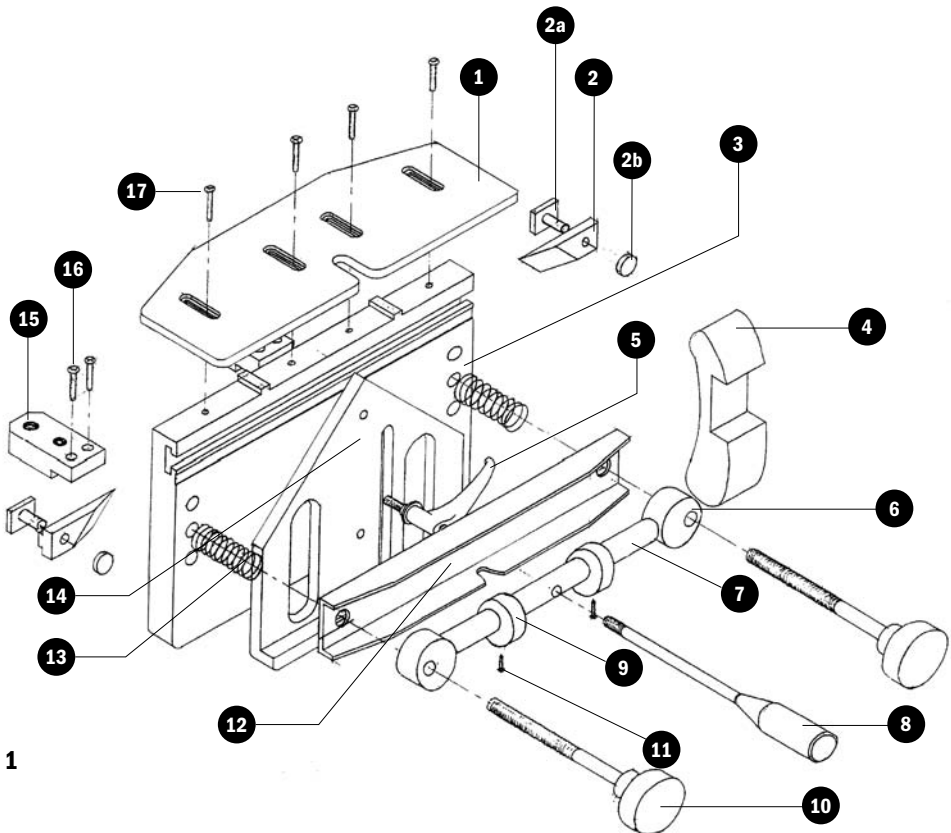


Fig. 1

Le système d'assemblage **CMT-ENLOCK1** a été conçu pour créer une rainure simple en queue d'aronde nécessaire pour l'emploi des chevilles **CMT-ENLOCK10** et **CMT-ENLOCK15**.

**Fraises pour l'assemblage**

<b>en queue d'aronde:</b>	cheville <b>CMT-ENLOCK10</b>
	D-9,5 l-9,5 $\sphericalangle$ 14°
	fraise CMT 718.098.11B - 818.098.11B
	cheville <b>CMT-ENLOCK15</b>
	D-12.7 l-12.7 $\sphericalangle$ 14°
	fraise CMT 718.127.11B - 818.128.11B
<b>Roulement:</b>	12,7mm
<b>Épaisseur de la pièce :</b>	mini 25mm, maxi 45mm avec <b>CMT-ENLOCK1</b>
	mini 14mm, maxi 20mm avec cheville <b>CMT-ENLOCK10</b>
	mini 19mm, maxi 35mm avec cheville <b>CMT-ENLOCK15</b>
<b>Largeur de la pièce:</b>	de 30mm à 75mm

**FIXATION DU SYSTÈME D'ASSEMBLAGE À LA TABLE DE TRAVAIL**

Le système d'assemblage **CMT-ENLOCK1** a été conçu pour être vissé à la table de travail au moyen des trous situés sur le pied de support (**Fig. 1, rep. 15**). Avant l'emploi, s'assurer que l'unité est stable et qu'elle est fermement fixée à sa place.

**PROFONDEUR DE COUPE**

En principe, la rainure devrait être exécutée à une profondeur de 13mm pour la cheville **CMT-ENLOCK15** et à une profondeur de 8,3mm pour la cheville **CMT-ENLOCK10** (**Fig. 2**). Il se peut que ces mesures varient en fonction du type de matériel utilisé et que quelques essais soient nécessaires.

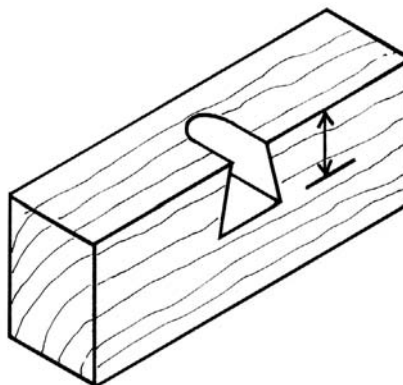
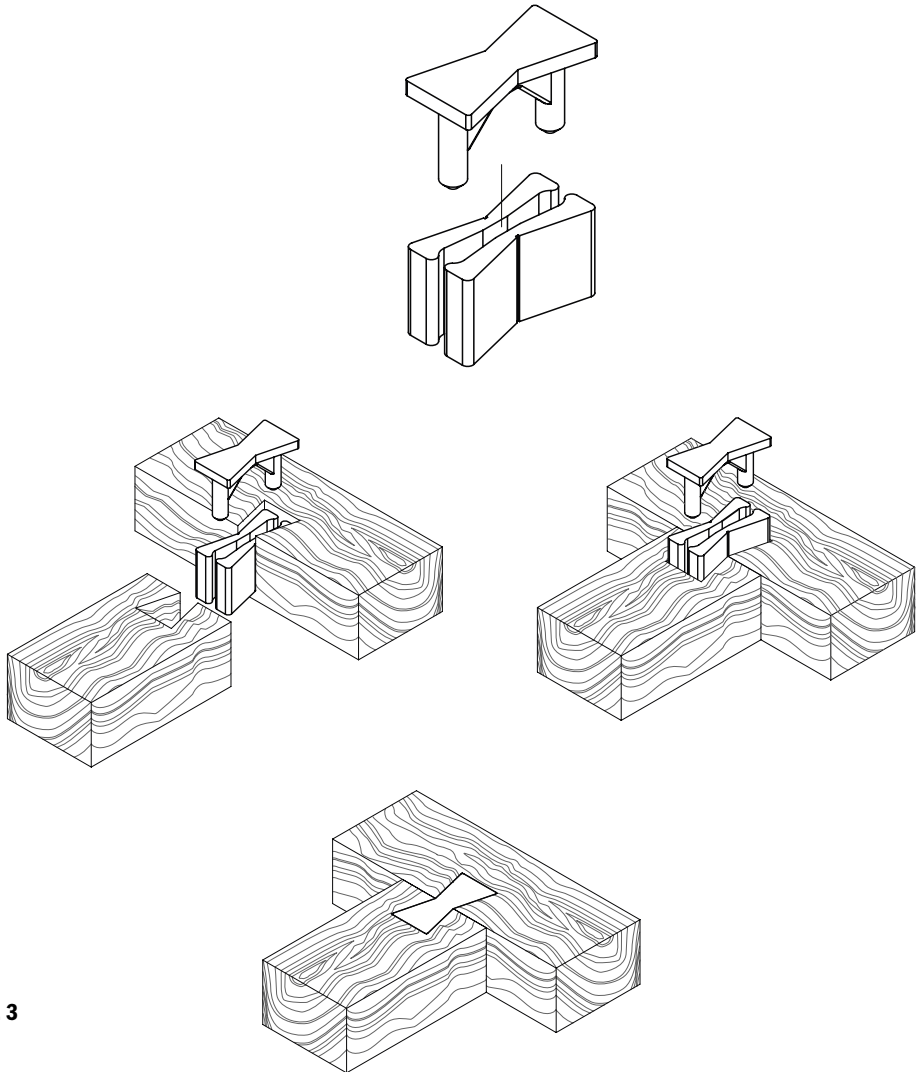


Fig. 2



Quand les tiges expansibles de la pièce supérieure sont forcées dans la cheville (en utilisant un maillet en bois et non un marteau en métal), les « ailettes » de la cheville d'élargissent en bloquant ainsi l'assemblage (**Fig. 3**).

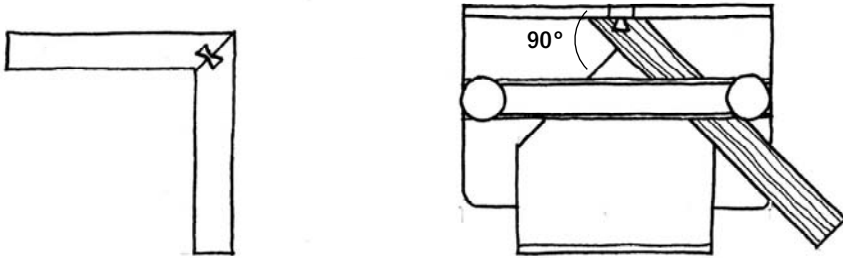


**Fig. 3**

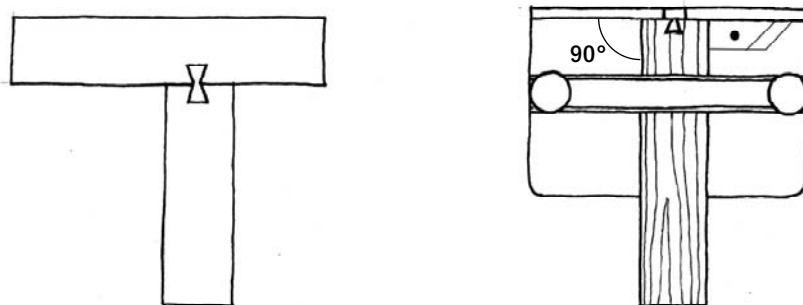
**(a) Assemblage à angle droit**

La plaque à angle droit est déplacée vers l'avant et vers l'arrière pour placer au centre l'entaille à queue d'aronde en fonction de la largeur de la pièce. À ce moment donné, il est alors possible d'utiliser l'étau de la barre pour fixer en position la pièce avant l'usinage.

La plaque supérieure est réglée en desserrant les vis (**Fig. 1, rep. 17**). Ce réglage permet de travailler plusieurs épaisseurs. La rainure de la pièce doit être exécutée à une profondeur susceptible de permettre à l'élément supérieur à insérer sur l'encastrement d'être à niveau avec la pièce insérée.

**(b) Assemblage en T**

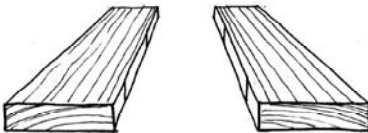
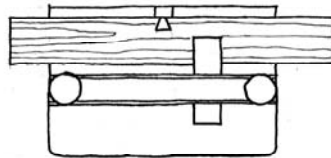
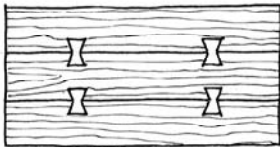
La plaque à angle droit est retirée, de manière à maintenir la pièce dans la position en utilisant l'étau de la barre. S'assurer que l'extrémité de la pièce est poussée à angle droit sous la plaque supérieure. Il est possible de préparer le dispositif de fin de course pour un nombre de composants multiples.



**(c) Assemblage à expansion**

Lorsque l'on réalise des rainures pour assemblages à expansion, marquer la position de la coupe sur les deux pièces. Il est ensuite possible d'aligner ce signe avec la ligne centrale du système d'assemblage **CMT-ENLOCK1**.

Dans ce cas aussi, la plaque à angle droit est éliminée et le bras de rallonge de l'étau est fixé sous la traverse de serrage. Le réglage final est effectué en utilisant les vis des étaux.



Il seguente elenco di cose da fare e da non fare non è completo e non vuole sostituire il buon senso e le buone pratiche di lavoro.

Le macchine per la lavorazione del legno sono pericolose ed è quindi estremamente importante osservare tutte le operazioni di sicurezza durante il loro utilizzo.

- Indossare sempre le protezioni per le orecchie e per gli occhi.
- Scollegare sempre l'elettrotensile dalla presa di corrente prima di realizzare eventuali regolazioni.
- Per i lavori di installazione e di riparazione elettrica, rivolgersi sempre ad un elettricista qualificato.
- Non indossare indumenti larghi, gioielli o altri accessori sciolti.
- I capelli lunghi devono essere protetti mediante una retina o altro accessorio atto ad impedire che possano rimanere impigliati nelle parti in movimento delle macchine.
- Mantenere al loro posto tutti i carter di sicurezza ed eseguire sugli stessi le necessarie operazioni di manutenzione.
- Prima dell'accensione, assicurarsi che tutte le chiavi di regolazione, le chiavi e gli utensili siano stati rimossi dalla macchina.
- Evitare che si avvicinino alla macchina bambini e persone non autorizzate, anche quando la macchina non viene utilizzata.
- Non utilizzare la macchina per scopi diversi da quelli per i quali è stata progettata.
- Non esercitare una forza eccessiva o superare la portata della macchina nel tentativo di realizzare un taglio troppo grande.
- La macchina non deve mai essere lasciata incustodita durante il funzionamento.
- Non introdurre le mani all'interno della macchina durante il funzionamento.
- La polvere di legno rappresenta un rischio per la salute, assicurarsi quindi di utilizzare un adeguato sistema di aspirazione della polvere.
- Le lame dei coltelli devono essere sempre tenute ben affilate. Le lame non affilate sono una delle principali cause di incidenti e di rottura della macchina. I danni causati dalle lame non affilate alla macchina non sono coperti da garanzia.
- La macchina deve essere utilizzata in un locale con buona illuminazione e ventilazione.
- Tenere pulito e asciutto il pavimento e la zona attorno alla macchina.
- Tenere sempre una posizione di buon equilibrio durante l'utilizzo della macchina.
- Non utilizzare la macchina quando si è in cura con farmaci o sotto l'influenza di alcool o droghe.

**SISTEMA DI GIUNZIONE A CODA DI RONDINE CMT-ENLOCK1**

Fare riferimento alla figura 1:

- |   |   |
|---|---|
| <b>1</b> Piastra superiore (1 pz.)                | <b>9</b> Camma (2 pz.)                    |
| <b>2</b> Finecorsa (2 pz.)                        | <b>10</b> Viti del morsetto (2 pz.)       |
| <b>2a</b> Blocchetto di scorrimento (2 pz.)       | <b>11</b> Viti delle camme (2 pz.)        |
| <b>2b</b> Manopola del finecorsa (2 pz.)          | <b>12</b> Traversa di serraggio (1 pz.)   |
| <b>3</b> Piastra frontale (1 pz.)                 | <b>13</b> Molla (2 pz.)                   |
| <b>4</b> Braccio di prolunga del morsetto (1 pz.) | <b>14</b> Piastra ad angolo retto (1 pz.) |
| <b>5</b> Volantino ad angolo retto (1 pz.)        | <b>15</b> Piede di supporto (2 pz.)       |
| <b>6</b> Blocco finale morsetto a camme (2 pz.)   | <b>16</b> Vite piede di supporto (4 pz.)  |
| <b>7</b> Barra morsetto a camme (1 pz.)           | <b>17</b> Vite piastra superiore (4 pz.)  |
| <b>8</b> Manico morsetto a camme (1 pz.)          |   |

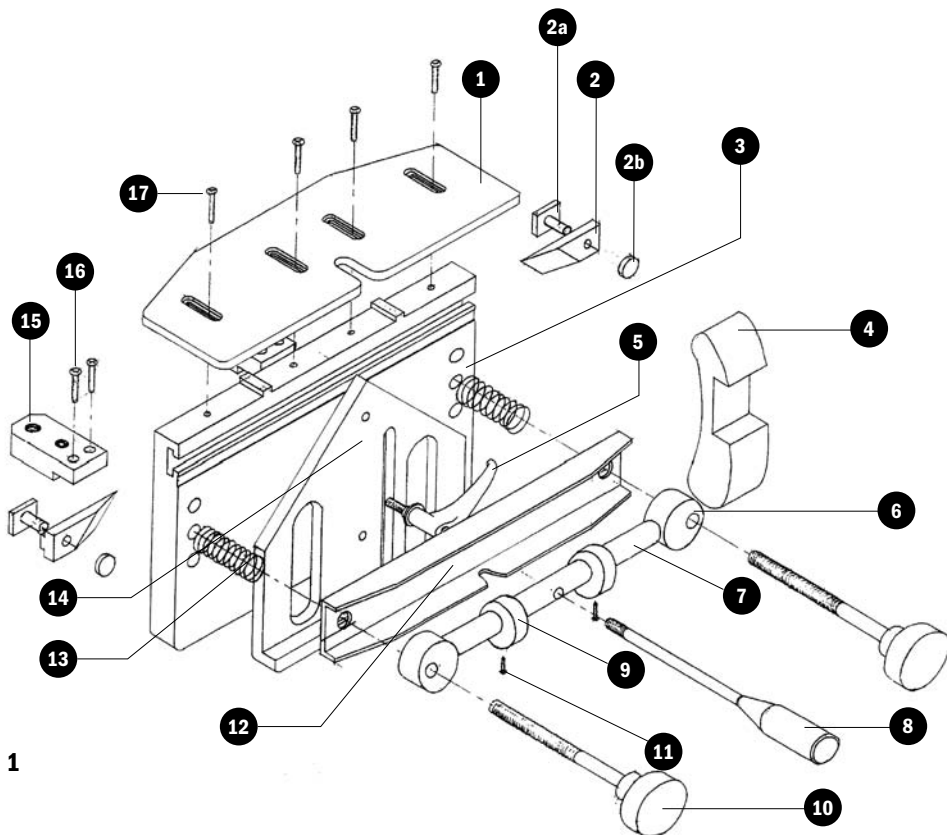


Fig. 1

Il sistema di giunzione **CMT-ENLOCK1** è stato progettato per la creazione di una scanalatura singola a coda di rondine necessaria per l'impiego dei tasselli **CMT-ENLOCK10** e **CMT-ENLOCK15**.

<b>Frese per unione a coda di rondine:</b>	tassello <b>CMT-ENLOCK10</b>
	D=9.5 l=9.5 $\angle 14^\circ$
	fresa CMT 718.098.11B - 818.098.11B
	tassello <b>CMT-ENLOCK15</b>
	D=12.7 l=12.7 $\angle 14^\circ$
	fresa CMT 718.127.11B - 818.128.11B
<b>Cuscinetto:</b>	12.7mm
<b>Spessore del pezzo:</b>	min 25mm, max 45mm con <b>CMT-ENLOCK1</b> min 14mm, max 20mm con tassello <b>CMT-ENLOCK10</b> min 19mm, max 35mm con tassello <b>CMT-ENLOCK15</b>
<b>Larghezza del pezzo:</b>	da 30mm a 75mm

## FISSAGGIO DEL SISTEMA DI GIUNZIONE AL BANCO DI LAVORO

Il sistema di giunzione **CMT-ENLOCK1** è stato progettato per essere avvitato al banco di lavoro mediante i fori ubicati sul piede di supporto (**Fig. 1, pos. 15**). Prima dell'uso, assicurarsi che l'unità sia stabile e fissata al suo posto in modo ben saldo.

## PROFONDITÀ DI TAGLIO

Idealmente, la scanalatura dovrebbe essere eseguita ad una profondità di 13mm per il tassello **CMT-ENLOCK15** e ad una profondità di 8,3mm per il tassello **CMT-ENLOCK10** (**Fig. 2**). Queste misure potrebbero variare leggermente a seconda del tipo di materiale utilizzato e potrebbero essere necessarie alcune prove.

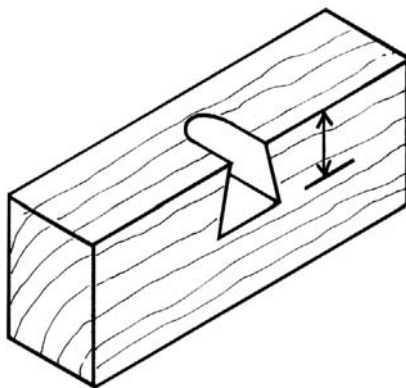
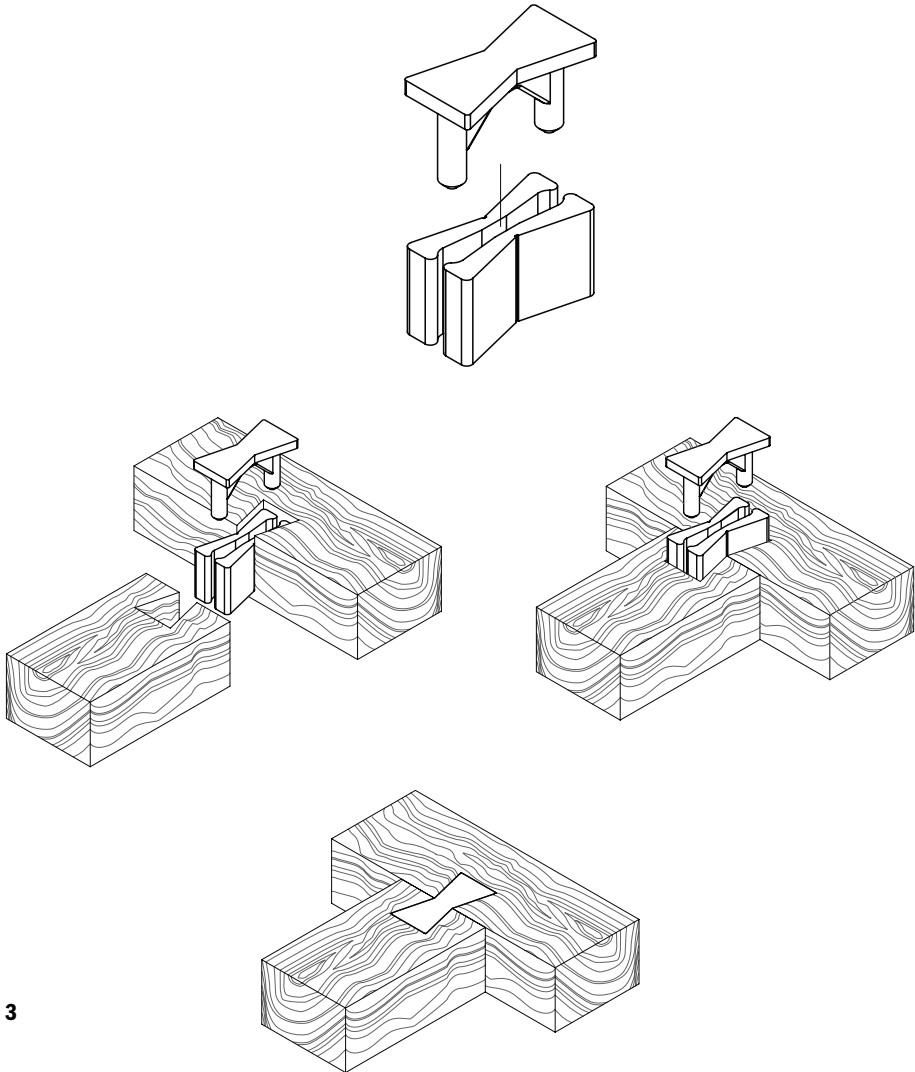


Fig. 2

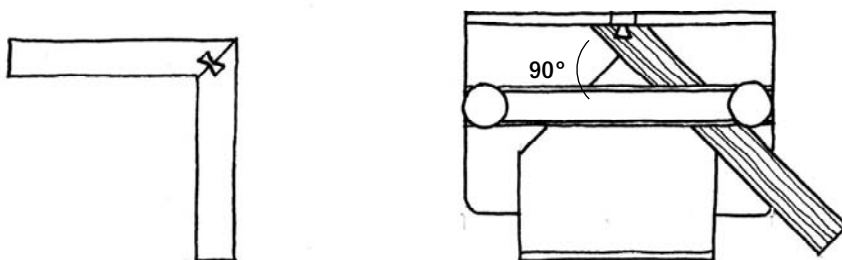
Quando i perni ad espansione del pezzo superiore vengono inseriti a forza nel tassello (utilizzando un martello di legno, non di metallo), le 'alette' del tassello stesso si espandono, bloccando la giunzione (**Fig. 3**).

**Fig. 3**

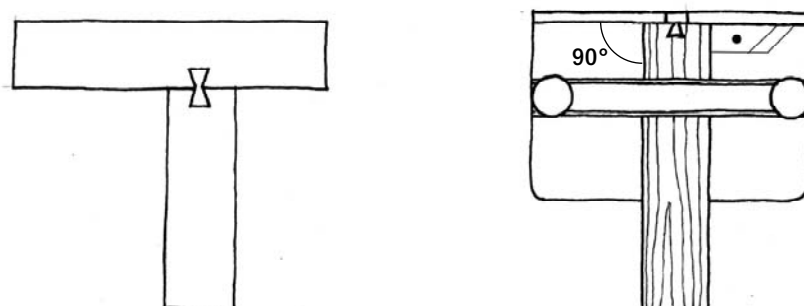
**(a) Giunzione ad angolo retto**

La piastra ad angolo retto viene spostata in avanti e indietro per posizionare centralmente l'intaglio a coda di rondine a seconda della larghezza del pezzo. A questo punto, si utilizza il morsetto della barra per fissare in posizione il pezzo prima della lavorazione.

La piastra superiore viene regolata allentando le viti (**Fig. 1, pos. 17**). Questa regolazione serve per permettere di lavorare spessori diversi. La scanalatura del pezzo deve essere eseguita ad una profondità tale da consentire all'elemento superiore da inserire sull'incastro di essere a livello con il pezzo una volta inserito.

**(b) Giunzione a T**

La piastra ad angolo retto viene tolta in modo da tenere il pezzo in posizione utilizzando il morsetto della barra. Assicurarsi che l'estremità del pezzo venga spinta ad angolo retto sotto la piastra superiore. È possibile predisporre il finecorsa per un numero multiplo di componenti.

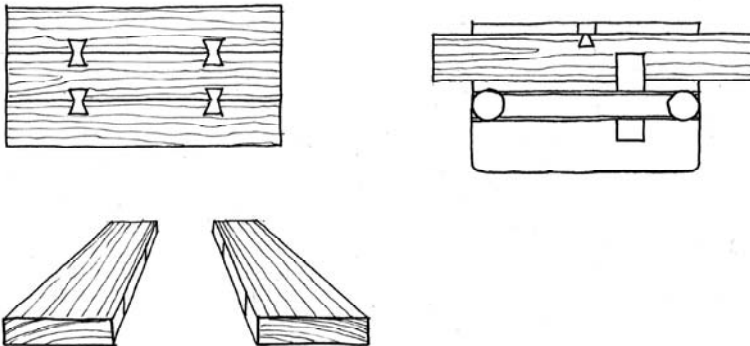




**(c) Giunzioni parallele**

Quando si realizzano scanalature per giunzioni ad allargamento, segnare la posizione del taglio su entrambi i pezzi. È possibile allineare in seguito questo segno con la linea centrale del sistema di giunzione **CMT-ENLOCK1**.

Anche in questo caso, la piastra ad angolo retto viene tolta ed il braccio di prolunga del morsetto viene fissato sotto la traversa di serraggio. La regolazione finale viene effettuata utilizzando le viti dei morsetti.



Die folgende Auflistung ist nicht komplett und kann auch weder das gesunde Beurteilungsvermögen des Benutzers noch die korrekte Arbeitspraxis ersetzen.

Das Arbeiten mit Holzbearbeitungsmaschinen ist prinzipiell gefährlich und daher sind bei der Benutzung der Maschine alle sicherheitsrelevanten Hinweise genauestens zu beachten.

- Immer einen geeigneten Gehör- und Sichtschutz verwenden.
- Vor jeder Einstellung das Elektrowerkzeug immer ausschalten und vom Netz trennen.
- Elektrische Installations- und Reparaturarbeiten immer von einem Fachmann ausführen lassen.
- Keine weite Kleidung, keinen losen Schmuck oder andere potentiell gefährliche Accessoires (Krawatte usw.) tragen.
- Lange Haare mit einem Haarnetz oder einem anderen geeigneten Mittel sichern bzw. zusammenbinden, damit sie sich nicht in den sich bewegenden Maschinenteilen verfangen können.
- Sicherheitsverkleidungen grundsätzlich niemals entfernen oder deaktivieren und regelmäßig warten.
- Vor dem Einschalten kontrollieren, ob auch alle Serviceschlüssel und Werkzeuge von der Maschine genommen wurden.
- Es ist dafür Sorge zu tragen, dass sich unbefugte Personen und/oder Kinder der Maschine nicht nähern, auch wenn diese nicht benutzt wird.
- Die Maschine nur für die Zwecke einsetzen, für die sie geplant und gebaut wurde.
- Auf keinen Fall versuchen, zu große Schnitte auszuführen und die Maschine dabei nicht übermäßig beanspruchen.
- Die laufende Maschine niemals unbeaufsichtigt lassen.
- Niemals die Hände in das Innere der laufenden Maschine stecken.
- Holzstaub stellt ein Risiko für die Gesundheit dar und daher ist ein angemessenes Staubabsaugungssystem zu benutzen.
- Alle Schneiden müssen immer gut geschliffen sein. Schlecht geschliffene Schneiden sind eine der Hauptursachen für Unfälle und Maschinenschäden. Die von schlecht geschliffenen Schneiden verursachte Schäden sind nicht durch die Garantie gedeckt.
- Die Maschine darf nur in gut beleuchteten und gut belüfteten Räumen benutzt werden.
- Den Arbeitsplatz und den Boden um die Maschine immer sauber und trocken halten.
- Bei der Benutzung der Maschine auf einen sicheren Stand achten.
- Die Maschine niemals unter Medikamenten-, Alkohol- oder Drogeneinfluss benutzen.

**FRÄSHILFE FÜR SCHWALBENSCHWANZVERBINDUNGEN CMT-ENLOCK1**

Siehe Abb. 1:

- |   |   |
|---|---|
| <b>1</b> Obere Platte (1 Stk.)            | <b>9</b> Nocken (2 Stk.)                    |
| <b>2</b> Endanschlag (2 Stk.)             | <b>10</b> Spannbackenschrauben (2 Stk.)     |
| <b>2a</b> Gleitschuh (2 Stk.)             | <b>11</b> Nockenschrauben (2 Stk.)          |
| <b>2b</b> Endanschlag-Regler (2 Stk.)     | <b>12</b> Feststelleiste (1 Stk.)           |
| <b>3</b> Frontplatte (1 Stk.)             | <b>13</b> Feder (2 Stk.)                    |
| <b>4</b> Spannbackenverlängerung (1 Stk.) | <b>14</b> Rechtwinklige Platte (1 Stk.)     |
| <b>5</b> Stellhebel (1 Stk.)              | <b>15</b> Halterung (2 Stk.)                |
| <b>6</b> Spannbacken-Endstück (2 Stk.)    | <b>16</b> Halterungsschraube (4 Stk.)       |
| <b>7</b> Spannbacken-Stange (1 Stk.)      | <b>17</b> Schraube f. obere Platte (4 Stk.) |
| <b>8</b> Spannbacken-Hebel (1 Stk.)       |   |

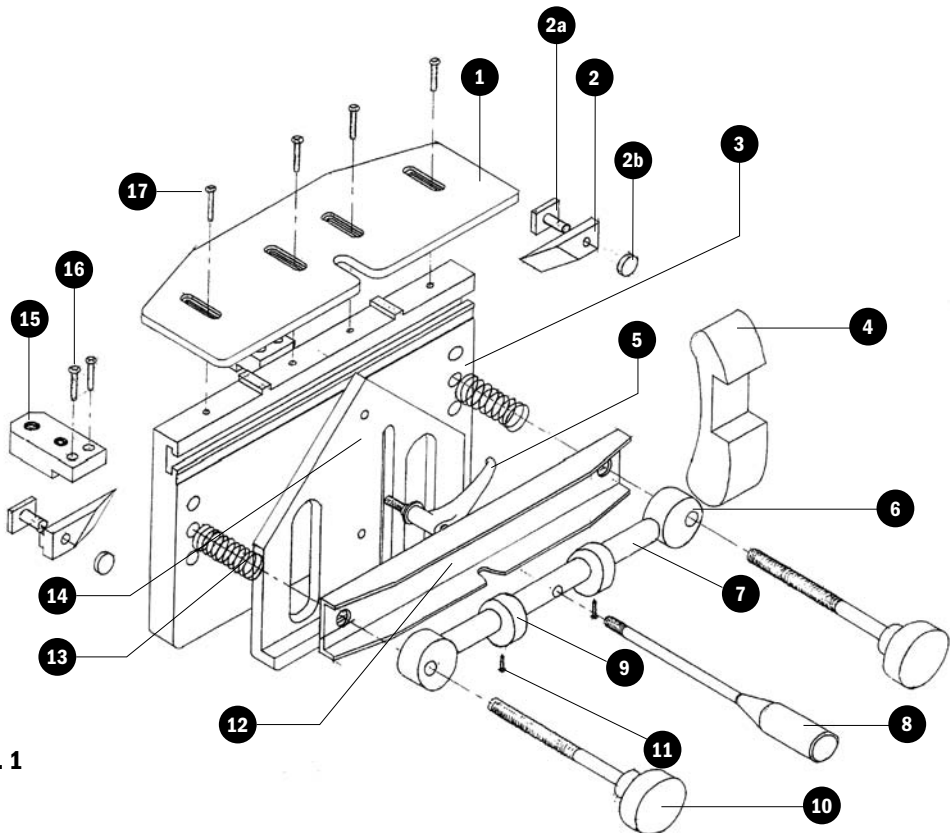


Abb. 1

Die **CMT-ENLOCK1** dient zum Herstellen einer einzelnen, schwalbenschwanzförmigen Nut für die Dübel **CMT-ENLOCK10** und **CMT-ENLOCK15**.

**Fräser für Schwalbenschwanzverbindungen:** Dübel **CMT-ENLOCK10**

D=9.5 l=9.5  $\sphericalangle$  14°

Fräser CMT 718.098.11B - 818.098.11B

Dübel **CMT-ENLOCK15**

D=12.7 l=12.7  $\sphericalangle$  14°

Fräser CMT 718.127.11B - 818.128.11B

**Lager:** 12.7mm

**Werkstückstärke:** min 25mm, max 45mm mit **CMT-ENLOCK1**  
min 14mm, max 20mm mit Dübel **CMT-ENLOCK10**  
min 19mm, max 35mm con tassello **CMT-ENLOCK15**

**Werkstückbreite:** da 30mm a 75mm

**BEFESTIGUNG DER FRÄSHILFE AUF DEM ARBEITSTISCH**

Die Fräshilfe **CMT-ENLOCK1** wird durch die Bohrungen in der Halterung am Arbeitstisch angeschraubt (**Abb. 1, Pos. 15**). Vor der Benutzung muss man sich vergewissern, dass die Fräshilfe wirklich gut befestigt ist.

**SCHNEIDTIEFE**

Idealerweise sollte die Nut für den Dübel **CMT-ENLOCK15** 13mm tief und für den Dübel **CMT-ENLOCK10** 8,3mm tief sein (**Abb. 2**). Diese Maße können materialbedingt leichte Abweichungen aufweisen und es könnte auch die Durchführung einiger Proben erforderlich sein.

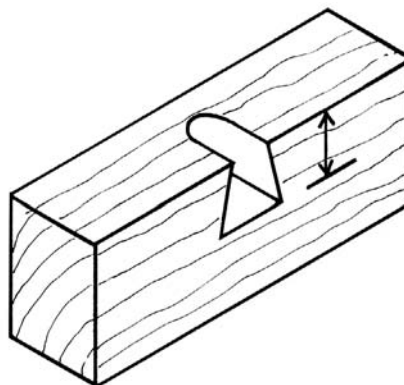
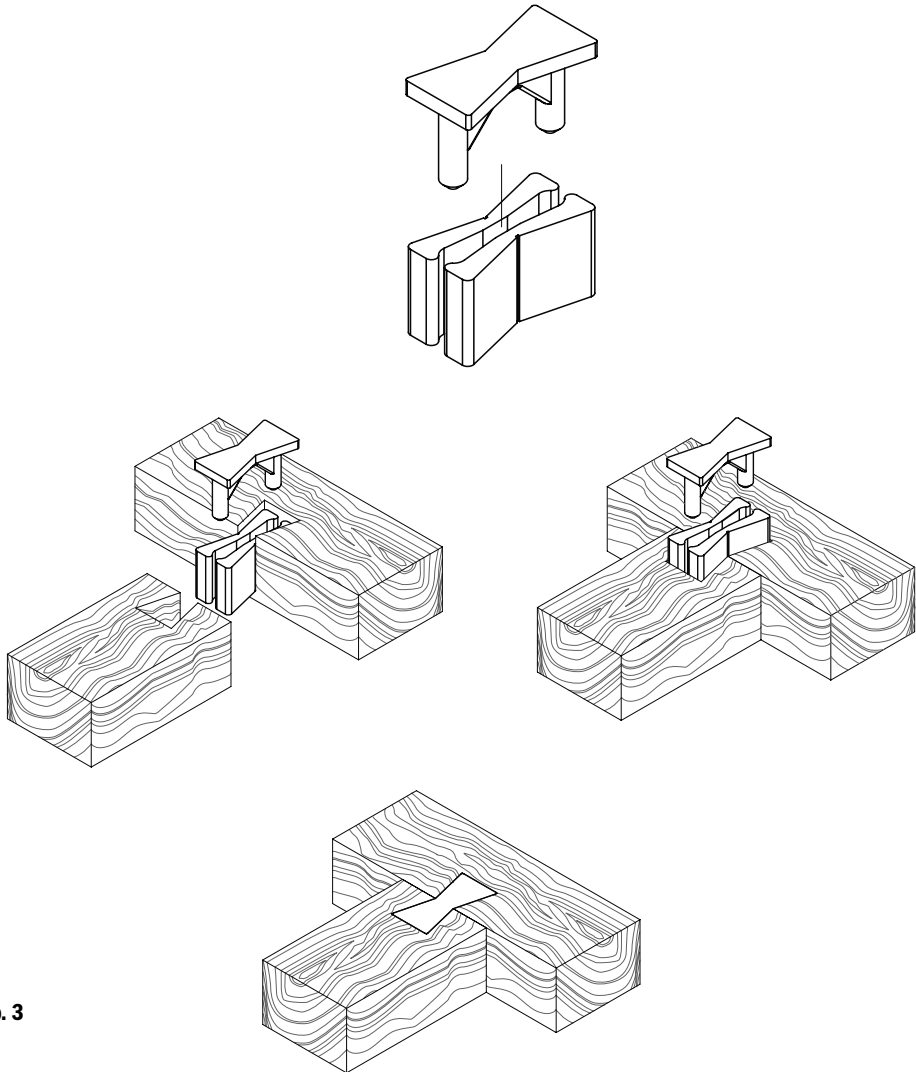


Abb. 2

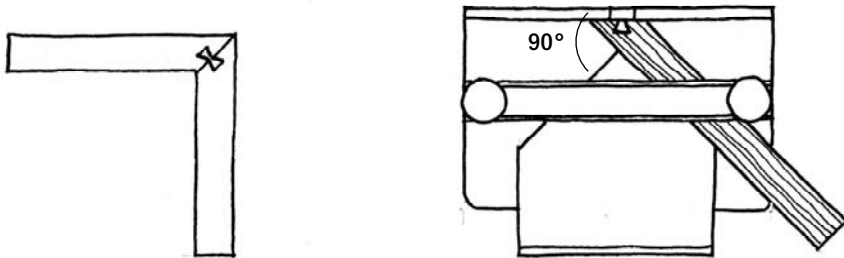
Wenn die Spreizzapfen des oberen Teils in den Dübel eingetrieben werden (mit einem Holz- und niemals einem Metallhammer), spreizen sich die Flügel des Dübels und die Verbindung wird hergestellt (**Abb. 3**).

**Abb. 3**

**(a) Rechtwinklige Verbindung**

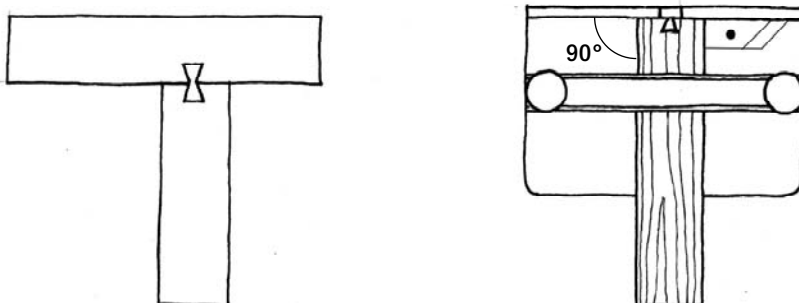
Die rechtwinklige Platte wird so nach vorne und hinten versetzt, dass der schwalbenschwanzförmige Einschnitt der Werkstückbreite entsprechend in der Mitte zu liegen kommt. Nun wird das Werkstück mit Hilfe der Spannbacke der Stange befestigt.

Die obere Platte wird durch Lockern der Schrauben eingestellt (**Abb. 1, Pos. 17**). Diese Einstellung dient zum Bearbeiten anderer Stärken. Die Einfräsung in das Werkstück muss so tief sein, dass das einzusetzende obere Element nach dem Einsetzen auf einer Ebene mit dem Werkstück liegt.



**(b) T-Verbindung**

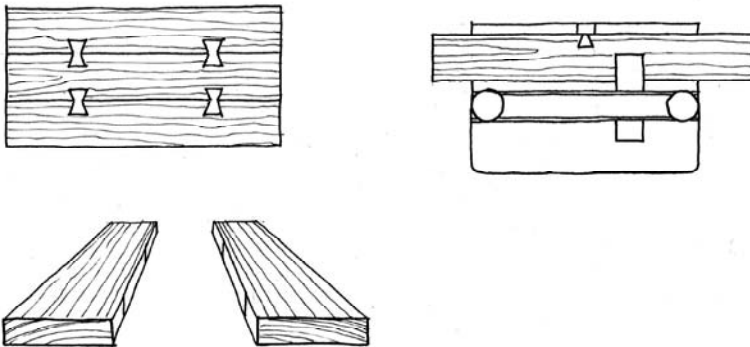
Die rechtwinklige Platte wird abgenommen, sodass das Werkstück mit der Spannbacke der Stange in seiner Position gehalten wird. Das Ende des Werkstücks muss im rechten Winkel unter die obere Platte geschoben werden. Der Endanschlag kann für mehrere Komponenten eingestellt werden.



**(c) Spreizverbindung**

Beim Ausführen von Nuten für Spreizverbindungen muss die Position des Schnittes auf beiden Teilen angezeichnet werden. Dann kann man diese Markierung auf die Mittellinie der **CMT-ENLOCK1** ausrichten.

Auch in diesem Fall wird die rechtwinklige Platte entfernt und die Spannbackenverlängerung wird unter der Feststelleiste befestigt. Die definitive Einstellung erfolgt mit den Schrauben der Spannbacken.





© 2007 C.M.T UTENSILI S.P.A.

03.60.0258

This document has been sent for your personal use only. All usage and reproduction is forbidden without written permission from C.M.T. UTENSILI S.P.A.

Este documento ha sido enviado sólo para uso personal. Se prohíbe cualquier otro uso, así como la reproducción del presente documento sin la autorización por escrito de C.M.T. UTENSILI S.P.A.

Ce document n'a été transmis que pour votre usage personnel. Toute utilisation ou reproduction est interdite dans l'autorisation écrite de C.M.T. UTENSILI S.P.A.

Questo documento è stato inviato solo per uso personale. Qualsiasi uso o riproduzione è proibito senza il permesso scritto di C.M.T. UTENSILI S.P.A.

Dieses Dokument dient nur dem persönlichen Gebrauch. Jegliche Nutzung oder Vervielfältigung ist ohne schriftliche Genehmigung der Firma CMT UTENSILI S.P.A. untersagt.

Printed in Italy

Impresso in Italia

Imprimé en Italie

Stampato in Italia

Gedruckt in Italien